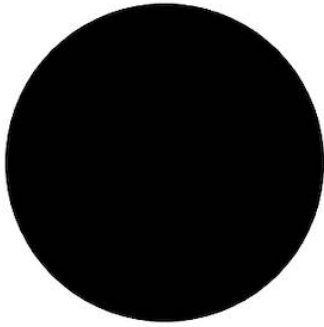


Kochfeld - Kochplatte Modular Induction

Induktionskochfelder

Code: 7362 300



EINZELHEITEN

Einbaurand Flächenbündig | FTS

Farbgebung Schwarz

Material Glaskeramik

Versorgung Einphasig: 230 V; 1P+N; zweiphasig 400 V; 2P+N; 50,60 Hz

Abmessungen Ø 300 mm

Vollständige Beschreibung Induktionsplatte Ø 300 mm - schwarz - für Modular Induction System

Heizelement 1 Zone

Gesamtleistung 2.300 (3.000)* W

Versorgungseinstellungen 9 Leistungsstufen pro Zone + Powerboost

Sicherheit

Sicherheitsausstattung

Typ

Induktionskochfeld

Art der Bedienelemente

Touch Control

Einbauöffnung

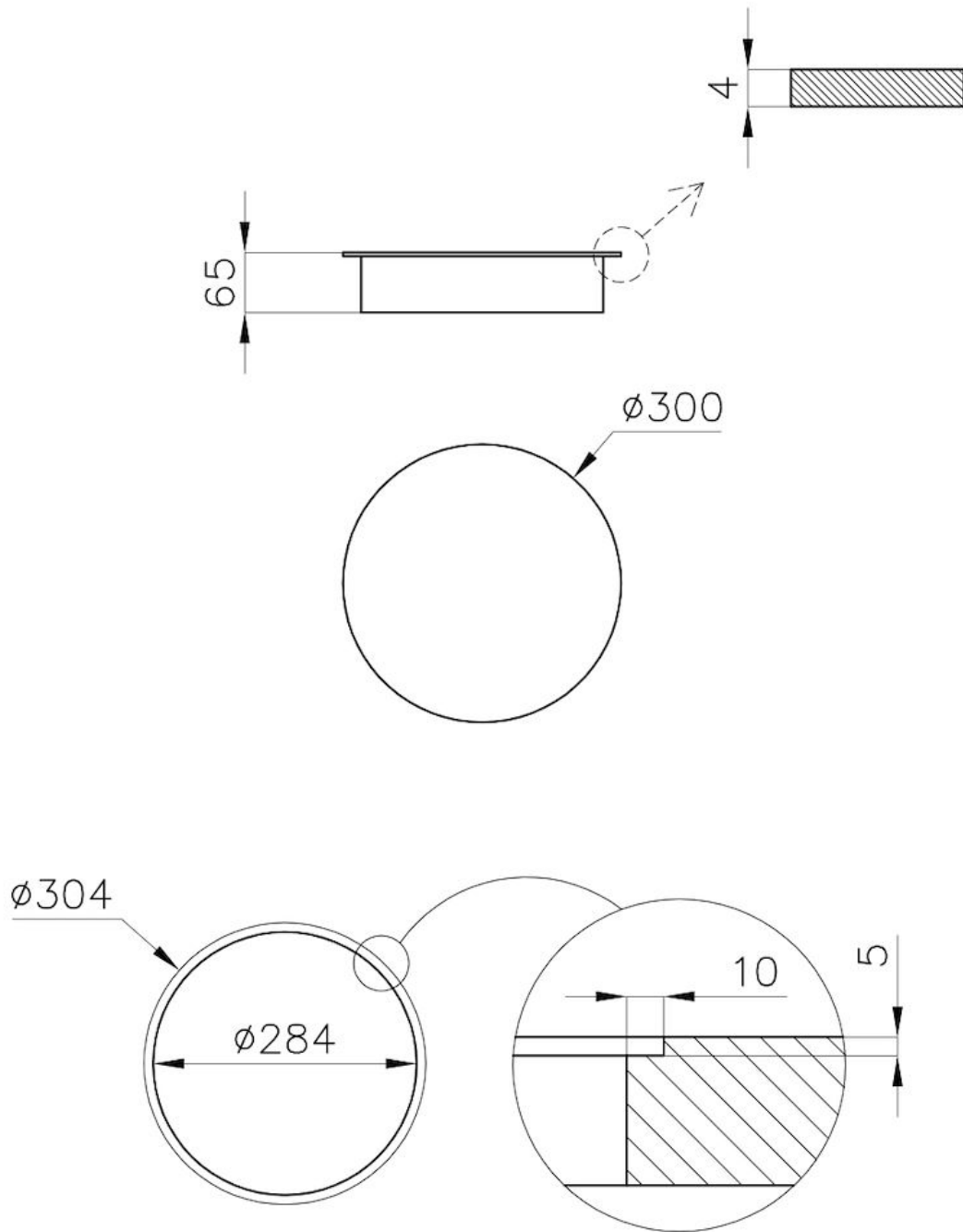
Siehe Datenblatt (für alle FT/FTS- und Unterbau-Modelle)

Anmerkungen:

* Powerboost

Anmerkungen:

TECHNISCHE DATEN



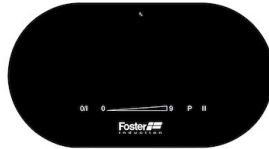
GALERIE



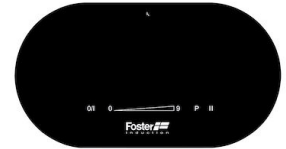
PAARUNGEN



**Kochfeld Touch Control Modular
Induction**
7368 040



**Kochfeld Touch Control Modular
Induction**
7368 030



**Kochfeld Touch Control Modular
Induction**
7368 020



Modular Induction - Anschlussdose
7369 040



Modular Induction - Anschlussdose
7369 030



Modular Induction - Anschlussdose
7369 020